

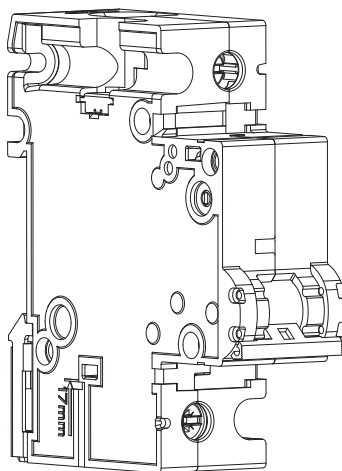
## INSTRUCTIONS FOR USE, NÁVOD K POUŽITÍ

**MINIATURE CIRCUIT BREAKER**  
JISTIČ

**CE EAC**

**LVN**

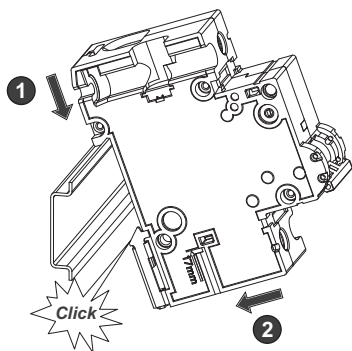
**1**




**Installation, service and maintenance of the electrical equipment may be carried out by an authorized person only.**

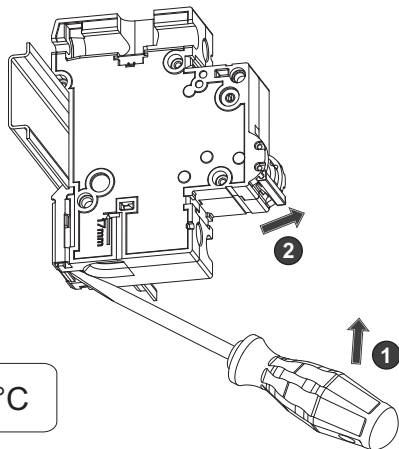
Montáž, obsluhu a údržbu smí provádět jen osoba s odpovídající elektrotechnickou kvalifikací.

## 2 MOUNTING / DEMOUNTING MONTÁŽ / DEMONTÁŽ

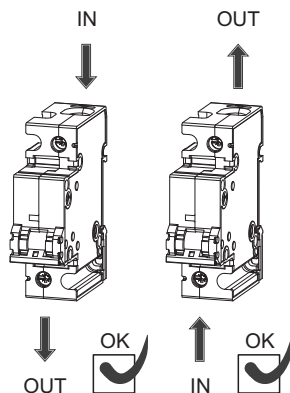
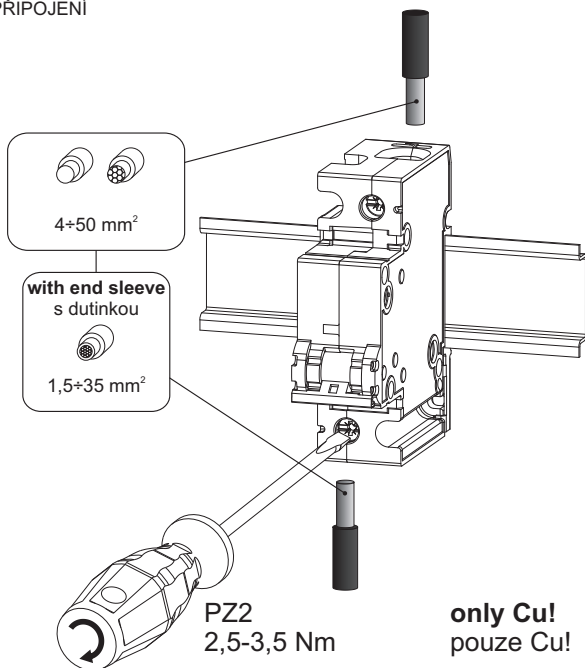


Operating position - arbitrary  
Pracovní poloha - libovolná

  $-25 \div +55^{\circ}\text{C}$



## 3 CONNECTION PŘIPOJENÍ



**only Cu!**  
pouze Cu!

## 4 Only materials which have low adverse environmental impact and which do not contain dangerous substances as specified in ROHS directive have been used in the product.

Ve výrobku jsou použity materiály s nízkým negativním dopadem na životní prostředí, které neobsahují zakázané nebezpečné látky dle ROHS.

**ESPAÑOL****SLOVENSKY****ПО-РУССКИ****PO POLSKU****DEUTSCH****LVN****Нáвод к пoужитиу****SLOVENSKY****Istič - LVN**

- 1** Montáž, obsluhu a údržbu môže vykonávať iba osoba s odpovedajúcou elektrotechnickou kvalifikáciou.
- 2** Montáž/demontáž  
Pracovná poloha - ľubovoľná
- 3** Pripojenie  
s dutinkou  
iba Cu!
- 4** Vo výrobku sú použité materiály s nízkym negatívnym dopadom na životné prostredie, ktoré neobsahuje zakázané latky podľa ROHS

**Инструкция по эксплуатации****ПО-РУССКИ****Автоматический выключатель - LVN**

- 1** Установку, обслуживание и уход может проводить только лицо с соответствующей электротехнической квалификацией.
- 2** Монтаж/демонтаж  
Рабочее положение - любое
- 3** Присоединение  
с гильзой  
только Cu!
- 4** В изделии применены материалы с малым негативным влиянием на окружающую среду, которые не содержат запрещенные опасные вещества, указанные в директиве ROHS.

## Instrukcja obsługi

**PO POLSKU**

### Wyłącznik - LVN

- 1 Montaż, obsługę i konserwację wykonywać może wyłącznie odpowiednio wykwalifikowana osoba z branży elektrotechnicznej.
- 2 Montaż/demontaż  
Pozycja robocza - dowolna
- 3 Podłączenie  
z końcówką  
tylko Cu!
- 4 W wyrobie zastosowane zostały materiały z niskim negatywnym oddziaływaniem na środowisko naturalne, które nie zawierają zakazanych niebezpiecznych substancji zgodnie z ROHS.

## Gebrauchsanweisung

**DEUTSCH**

### Leitungsschutzschalter - LVN

- 1 Die Montage, die Bedienung und Instandhaltung kann nur der Arbeiter mit der entsprechenden elektrotechnischen Qualifikation verrichten.
- 2 Montage/Demontage  
Arbeitslage - beliebig
- 3 Anschluß  
mit Hülse  
nur Cu!
- 4 Für das Erzeugnis werden Stoffe mit niedrigen negativen Umweltauswirkungen angewandt, die keine verbotenen gefährlichen Stoffe nach ROHS enthalten.

## Instrucciones de uso

**ESPAÑOL**

### Interruptor de protección - LVN

- 1 El montaje, servicio y mantenimiento puede realizar únicamente la persona con la cualificación electrotécnica correspondiente.
- 2 Montaje/desmontaje  
Posición laboral - cualquiera
- 3 Conexión  
con pieza hembra  
solo Cu!
- 4 En el producto están usados los materiales que tienen incidencia negativa baja al medio ambiente, que no incluyen las materias peligrosas prohibidas según ROHS.